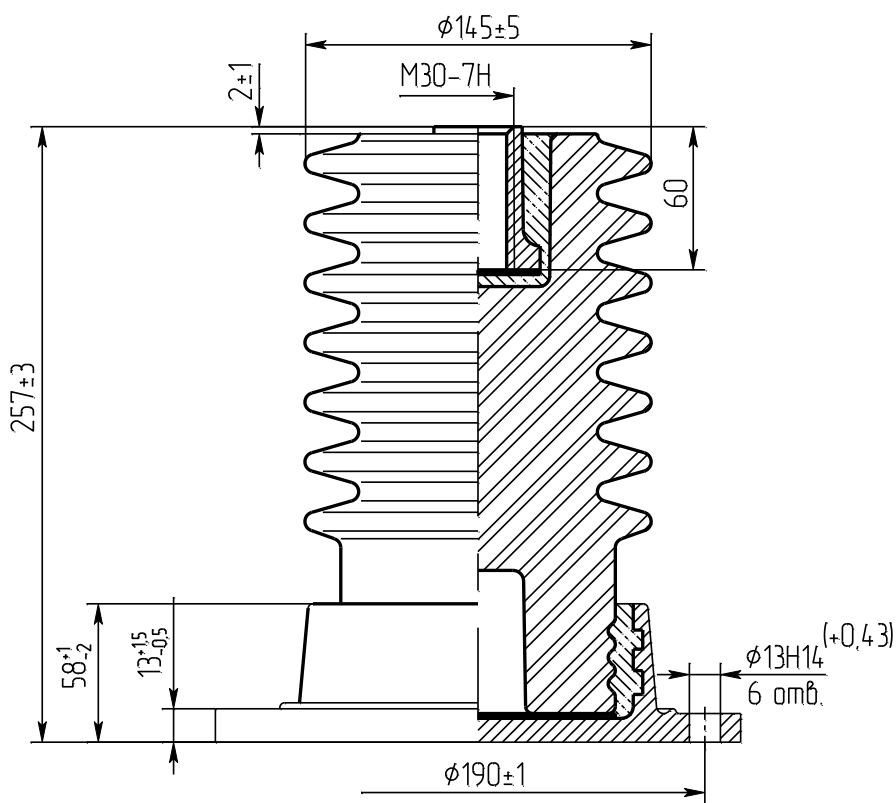




**Изолятор керамический опорный армированный.  
Изолятор керамічний опорний армований.**



**ОФР-20-7,5-II УХЛ2**  
**чертёж ИНЯЖ.686114.006 СБ**  
**креслення**

<b>Номинальное напряжение, кВ</b> <b>Номинальна напруга, кВ</b>	<b>20</b>
<b>Минимальная разрушающая сила при изгибе, кН</b> <b>Мінімальна руйнівна сила при згині, кН</b>	<b>7,5</b>
<b>Минимальное разрушающее усилие на сжатие, кН</b> <b>Мінімальне руйнуюче зусилля на стиснення, кН</b>	<b>50</b>
<b>Испытательное напряжение грозового импульса, кВ</b> <b>Випробувальна напруга грозового імпульсу, кВ</b>	<b>125</b>
<b>Масса, кг</b> <b>Маса, кг</b>	<b>8,3</b>
<b>Изолятор соответствует требованиям:</b> <b>Изолятор відповідає вимогам:</b>	<b>ГОСТ 9984-85</b>
<b>Срок службы – не менее 30 лет</b> <b>Строк служби – не менше 30 років</b>	